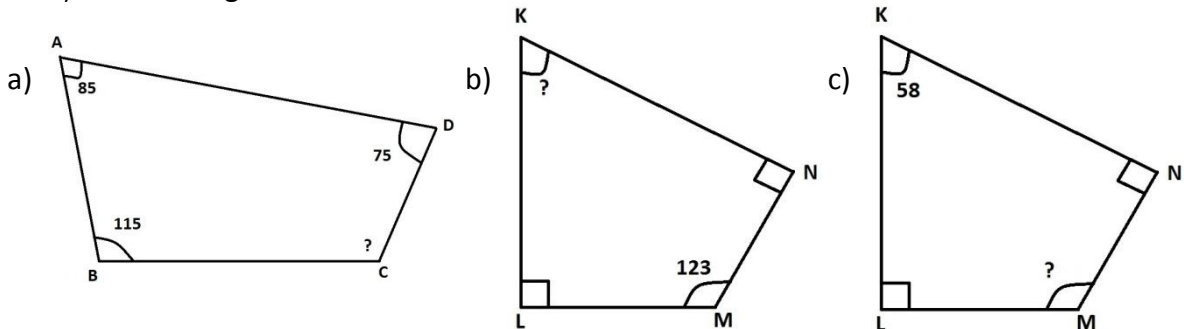




Fișă de lucru

SUMA UNGHIIURILOR în PATRULATERE CONVEXE

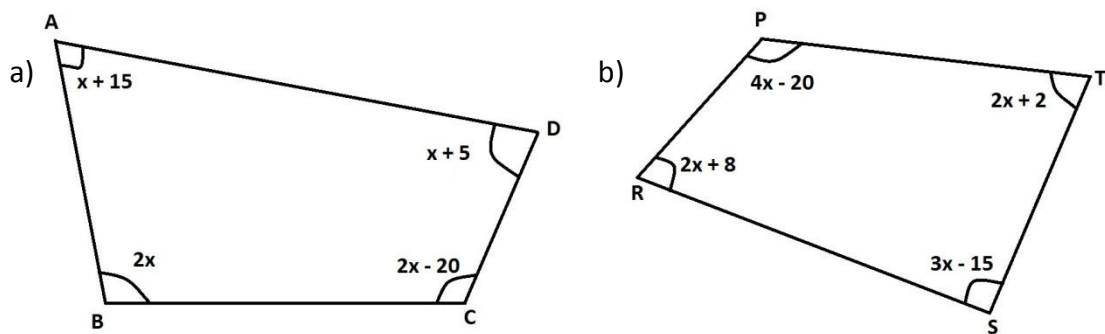
1. Aflați măsura unghiului necunoscut la patrulateralele de mai jos.



2. Se consideră patrulaterul convex ABCD. Știind că:

- $\sphericalangle A = 80^\circ$, $\sphericalangle B = 110^\circ$, $\sphericalangle C = 120^\circ$, aflați măsura $\sphericalangle D$.
- $\sphericalangle A = 75^\circ$, $\sphericalangle B = 85^\circ$, $\sphericalangle C = 135^\circ$, aflați măsura $\sphericalangle D$.
- $\sphericalangle A = 110^\circ$, $\sphericalangle C = 140^\circ$, $\sphericalangle D = 80^\circ$, aflați măsura $\sphericalangle B$.
- $\sphericalangle B = 68^\circ$, $\sphericalangle C = 83^\circ$, $\sphericalangle D = 100^\circ$, aflați măsura $\sphericalangle A$.

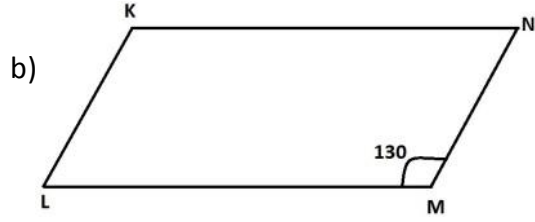
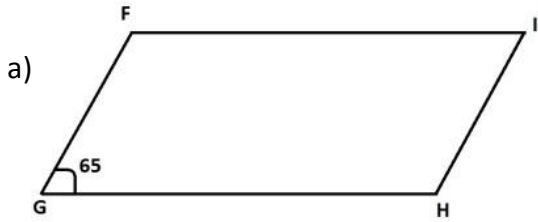
3. Aflați x și măsurile celor patru unghiuri pentru fiecare patrulater de mai jos.



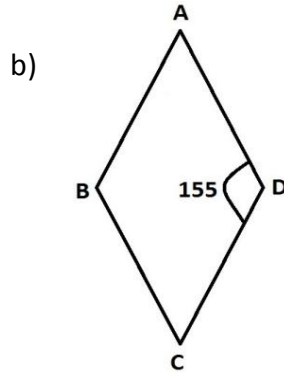
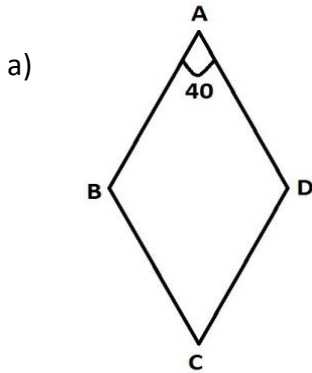
4. Se consideră patrulaterul convex ABCD. Știind că:

- $\sphericalangle A = x + 15^\circ$, $\sphericalangle B = 3x + 13^\circ$, $\sphericalangle C = 3x - 5^\circ$, $\sphericalangle D = 2x + 4^\circ$, aflați măsurile celor patru unghiuri.
- $\sphericalangle A = 7x - 5^\circ$, $\sphericalangle B = 11x$, $\sphericalangle C = 15x + 7^\circ$, $\sphericalangle D = 3x - 2^\circ$, aflați măsurile celor patru unghiuri.

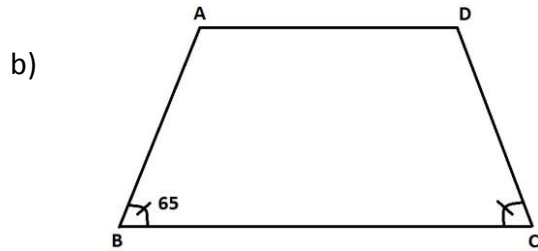
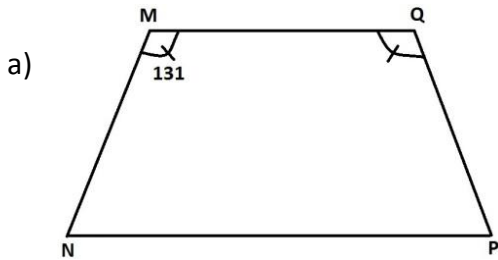
5. Aflați măsurile celorlalte trei unghiuri pentru fiecare din paralelogramele de mai jos:



6. Aflați măsurile celorlalte trei unghiuri pentru fiecare din romburile de mai jos:



7. Aflați măsurile celorlalte trei unghiuri pentru fiecare din trapezele de mai jos:



8. În figura de mai jos ABCD este romb, iar CDEF este paralelogram. Știind că $m(\sphericalangle ADC) = 125^\circ$ și $m(\sphericalangle CFE) = 145^\circ$, aflați $m(\sphericalangle BCF)$.

